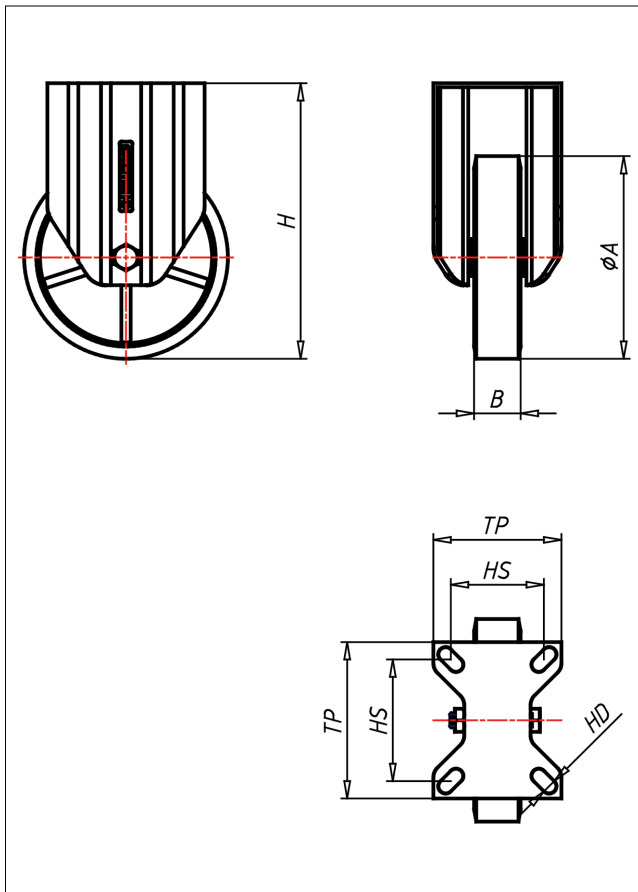
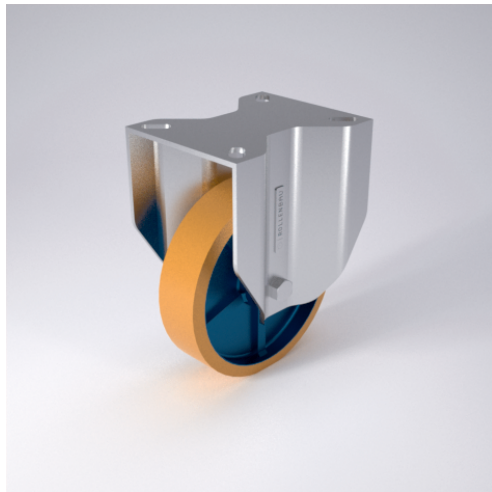




PDF/PSF-ZK/LZK

Bockrolle



PD-Z



LENKROLLE	LENKROLLE MIT TOTALFESTSTELLER	BOCKROLLE																		
 <ul style="list-style-type: none"> • geräuscharmer Lauf • geringer Rollwiderstand • abrieb- und reifest • hohe Stofestigkeit • sehr beständig gegen viele aggressive Medien <p>Guss-Polyurethan Felge Gussisen lackiert → Seite 245</p> 	 <p>gehärtete Stahlkugeln, zweifache Kugelbahnen aus gehärtetem Stahlblech, mit starkem Zentralzapfen verschraubt und gesichert - nachstellbar</p> <p>→ Seite 42</p>	 <p>AUSWAHLHILFE:</p> <table border="0"> <tr> <td>-</td> <td>+</td> <td>++</td> </tr> <tr> <td>leicht lenkend</td> <td>x</td> <td>x</td> </tr> <tr> <td>verschleißarm</td> <td>o</td> <td>x</td> </tr> <tr> <td>stofest</td> <td>o</td> <td>x</td> </tr> <tr> <td>bodenschonend</td> <td>o</td> <td>x</td> </tr> <tr> <td>witterungsbeständig</td> <td>x</td> <td>o</td> </tr> </table>	-	+	++	leicht lenkend	x	x	verschleißarm	o	x	stofest	o	x	bodenschonend	o	x	witterungsbeständig	x	o
-	+	++																		
leicht lenkend	x	x																		
verschleißarm	o	x																		
stofest	o	x																		
bodenschonend	o	x																		
witterungsbeständig	x	o																		

Technische Details

ORDERNO (Artikel-nummer)	PDF 125 ZK
WDAB (Rad-Ø A x Breite B / mm)	125x30
LC (Tragkraft / kg)	300
H (Bauhöhe H / mm)	164
TP (Plattengröße / mm)	135x110
HS (Lochabstand / mm)	105x80
HD (Loch-Ø / mm)	10.5
WB (Radlager)	Kugellager